

Vážený zákazník, ďakujeme vám za zakúpenie nášho výrobku. Pozorne si prečítajte nasledujúce pokyny a postupujte podľa nich, aby vám slúžil bezpečne a k vašej plnej spokojnosti. Predídete tak nesprávnemu použitiu alebo poškodeniu. Vyvarujte sa neodbornej manipulácie s týmto spotrebičom a vždy dodržiavajte pokyny na používanie elektrických spotrebičov. Svietidlo nikam nezavesujte ani ho ničím nezakrývajte. Návod na použitie starostlivo uschovajte. Inštaláciu smie vykonávať len kvalifikovaný personál.

## TECHNICKÉ PARAMETRE

	WO8018	WO8019
Napätie	220-240 V AC	220-240 V AC
Spotreba	36W pre 4000K, 18W pre 3000K a 6500K	36W pre 4000K, 18W pre 3000K a 6500K
Svetelný tok	2700lm pre 4000K, 1400lm pre 3000K a 6500K	2700lm pre 4000K, 1400lm pre 3000K a 6500K
Chromatickosť	3000K - 6500K	3000K - 6500K
Krytie	IP20	IP20
Životnosť LED	20 000 hodín	20 000 hodín
Rozmery	300 x 30 mm	300 x 30 mm
Prevádzková teplota	-20 °C až 50 °C	-20 °C až 50 °C
Farba	Čierna	Biela

## INŠTALÁCIA

**Pred inštaláciou vypnite napájanie!**

1. Vložte hmoždinky do predvrtaných otvorov.
2. Odstráňte zadnú časť svietidla jeho otočením a prevlečte prírodný kábel cez otvor v zadnej časti svietidla.
3. Navrtnajte zadnú časť svietidla.
4. Pripojte napájací kábel k svorkovnici a skontrolujte, či je pripojenie správne.
5. Otočením pripevnite prednú časť svietidla k zadnej.
6. Zapnite napájanie.



1



2



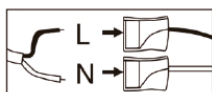
3



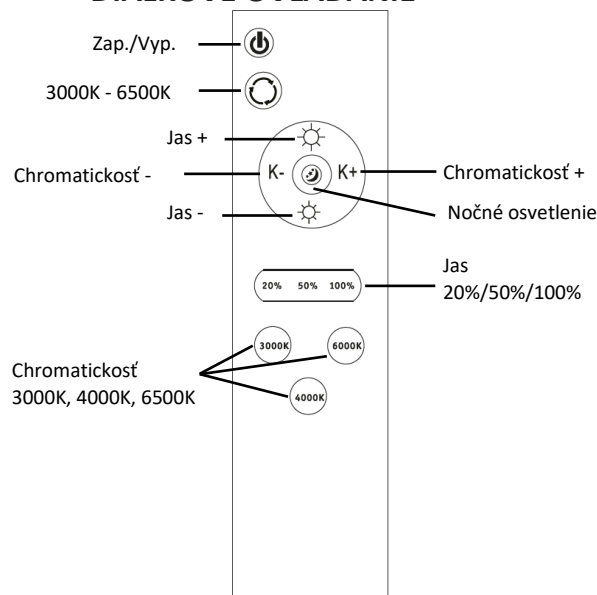
5



4



## DIAĽKOVÉ OVLÁDANIE



### Pamätová funkcia:

- 1) Ak zapnete svetlo klasickým nástenným vypínačom a necháte ho zapnuté aspoň 30 sekúnd, potom ho vypnete nástenným vypínačom aspoň na ďalších 30 sekúnd, pri ďalšom zapnutí sa rozsvieti naposledy použitý režim. Rovnaké časové oneskorenie platí aj pre nastavenie režimu svetla pomocou diaľkového ovládača a jeho následné vypnutie a zapnutie nástenným vypínačom.
- 2) Pri zapínaní a vypínaní svetla diaľkovým ovládačom si svetlo vždy zapamätá naposledy použitý režim bez ohľadu na časové intervaly medzi zapnutím a vypnutím.

Svetelný zdroj tohto svietidla je nevymeniteľný, po skončení životnosti sa musí celé svietidlo vymeniť a zlikvidovať na určenom mieste. Tento výrobok obsahuje svetelný zdroj, ktorý sa z konštrukčných dôvodov nedá odstrániť na overenie, a preto sa celý výrobok považuje za svetelný zdroj. Výrobca nezodpovedá za škody spôsobené nesprávnym používaním.

Na výrobok bolo vydané vyhlásenie o zhode CE v súlade s platnými predpismi.  
 Na vyžiadanie od výrobcu: info@solight.cz alebo na stiahnutie z www.solight.sk.

